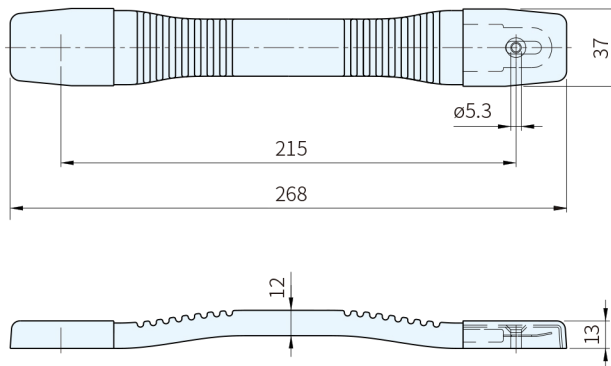


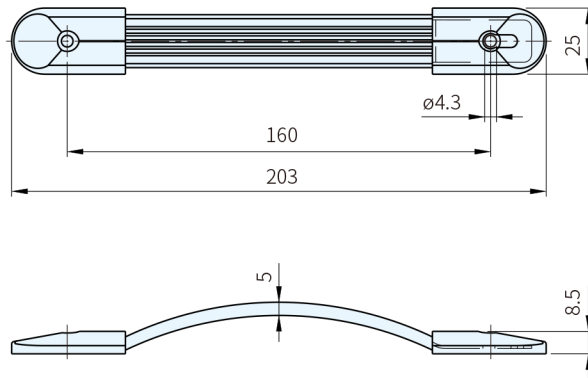


取手(內含彈簧片)		蓋	
材質	顏色	材質	顏色
軟性塑膠	黑	塑膠	黑

MA-37.215.84



MA-25.160.84



品號	許容荷重 (N)	質量 (g)	庫存
MA-37.215.84	400	132	•
MA-25.160.84	400	22	•

**Wa** 注意

- 此產品不含螺栓
- 1N=0.101972kgf

訂貨：  交期：  天

MA-37.215.84